

Technische Beschreibung

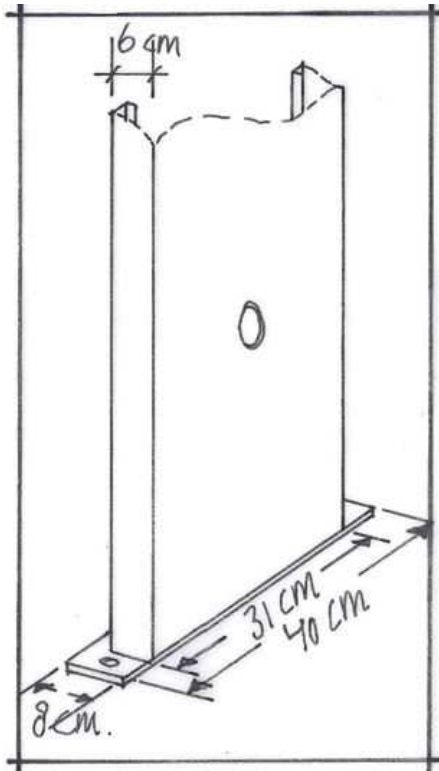


Bild 1:
Außenmaße der Profile

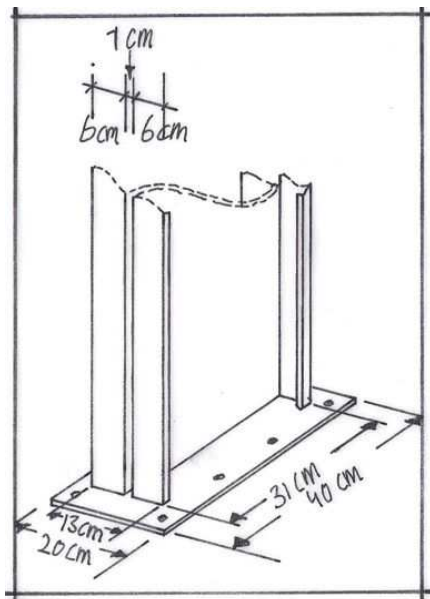


Bild 2:
Innenmaße und Verkuppelungsmaße der Profile

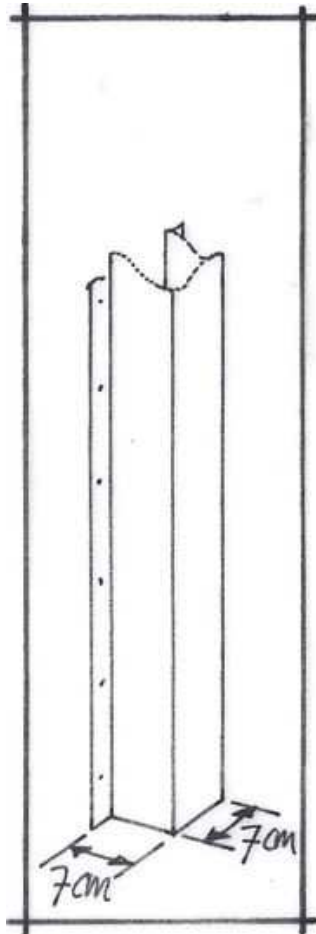


Bild 3:
Abdeckprofil der Bewässerungsschläuche inkl. Aufmaß

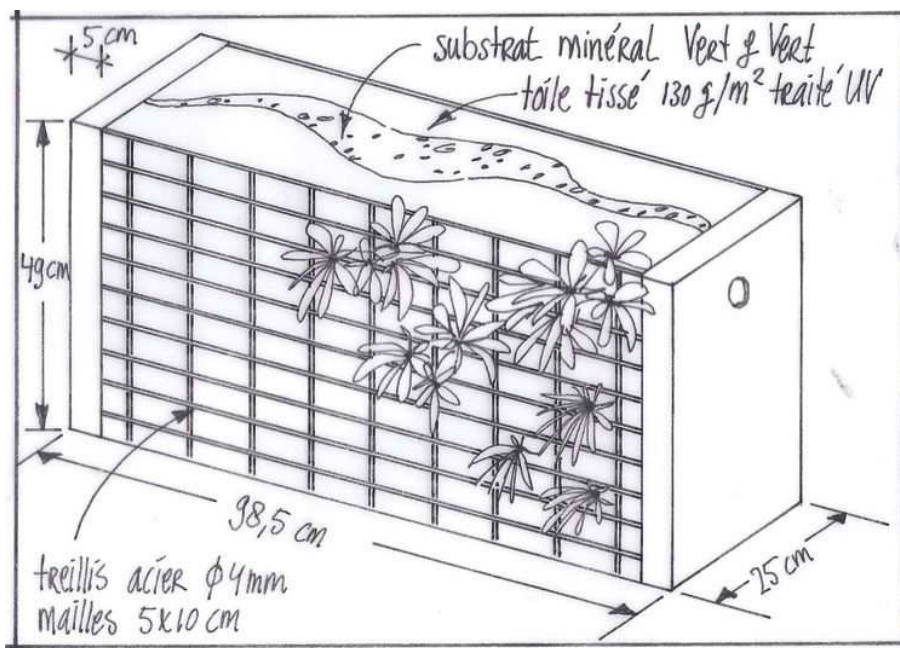


Bild 4:
Aufmaß der Standardboxen: vorkultivierte Boxen aus verzinktem Stahl, Maserung 5 x 10 cm, Durchmesser des Rundeisens: 4 mm, die Boxen sind gefüllt mit einer Vegetationsspezialmischung, Tropfbewässerungsschlauch, UV-beständiges Vlies

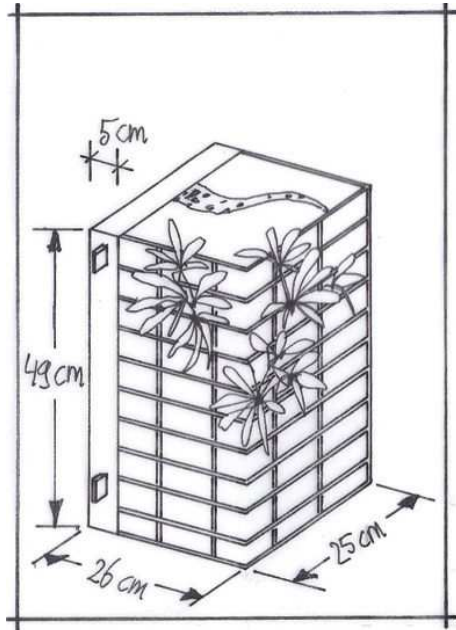


Bild 5:
Standardmaßführung für eine Eckbox mit der gleichen
Füllung und dem gleichen Aufbau der Standardboxen